






Č.MÍSTN.	NÁZEV MÍSTNOSTI	PLOCHA (m²)	PODLAHA	DZN.	POVRCHOVÁ (PRÁVA (STĚNY))	POVRCHOVÁ (PRÁVA (STROP))	POZNÁMKA
601	SHODIŠTĚ						STAVEBNÍ ÚPRAVY PRŮMĚT 6.ETAPY
	PODESTA						STAVEBNÍ ÚPRAVY PRŮMĚT 6.ETAPY
	MEZIPODESTA	3,12					STAVEBNÍ ÚPRAVY PRŮMĚT 6.ETAPY
602	VÝTAHOVÁ ŠACHTA	4,68					STAVEBNÍ ÚPRAVY PRŮMĚT 6.ETAPY
603	CHODBA						DOKONČENO
604	NEVYUŽÍVANÝ PROSTOR						NEDOKONČENO
606	NEVYUŽÍVANÝ PROSTOR						NEDOKONČENO
M508	LÁVKA						STAVEBNÍ ÚPRAVY PRŮMĚT 6.ETAPY
M509	STROJOVNA VÝTAHU						DOKONČENO
615	EXPOZICE SLADOVNICTVÍ						STAVEBNÍ ÚPRAVY PRŮMĚT 6.ETAPY
616	SCHODIŠTĚ						DOKONČENO
617	CHODBA						DOKONČENO
X 617a	STANICE ŠKZ	2,05	KERAMICKÁ DLAŽBA		C		
X 618	SKLAD		DŘEVĚNÁ PODLAHA		D		
619	VÝTAHOVÁ ŠACHTA						DOKONČENO
621	CHODBA						DOKONČENO
622	RAMPA						STAVEBNÍ ÚPRAVY PRŮMĚT 6.ETAPY
623	CHODBA+SCHODIŠTĚ						DOKONČENO
624	PROSTOR CENTRA ILUSTRACE						DOKONČENO
628	SKLAD						DOKONČENO

LEGENDA MATERIÁLŮ:

-  STAVAJÍCÍ ZDÍVO
-  ZDÍVO Z PLNÝCH CHEL TL. 150 MM NA MVC
-  ZADÍVKA Z TVÁRNIC YTONG NA MALTU YTONG
-  OTLUČENÍ OMÍTEK ZE 100%
-  SOK. PŘEDSTĚNA (SLOUPKY CW 75, DESKY KGB 2x12,5 MM)

POZNÁMKA:

- STAVEBNÍ ÚPRAVY VNITŘNÍCH ŠPALET, NADPRAŽÍ A PARAPETŮ OKEN VZ. VÝK. 2. D.1.1.2.14
- DETALY STAVEBNÍCH ÚPRAV OKENNÍCH OTVORŮ
- MÍSTNOSTI OZNAČNÉ X JSOU PŘEDMĚTEM STAVEBNÍCH ÚPRAV 7. ETAPY

UPOZORNĚNÍ:

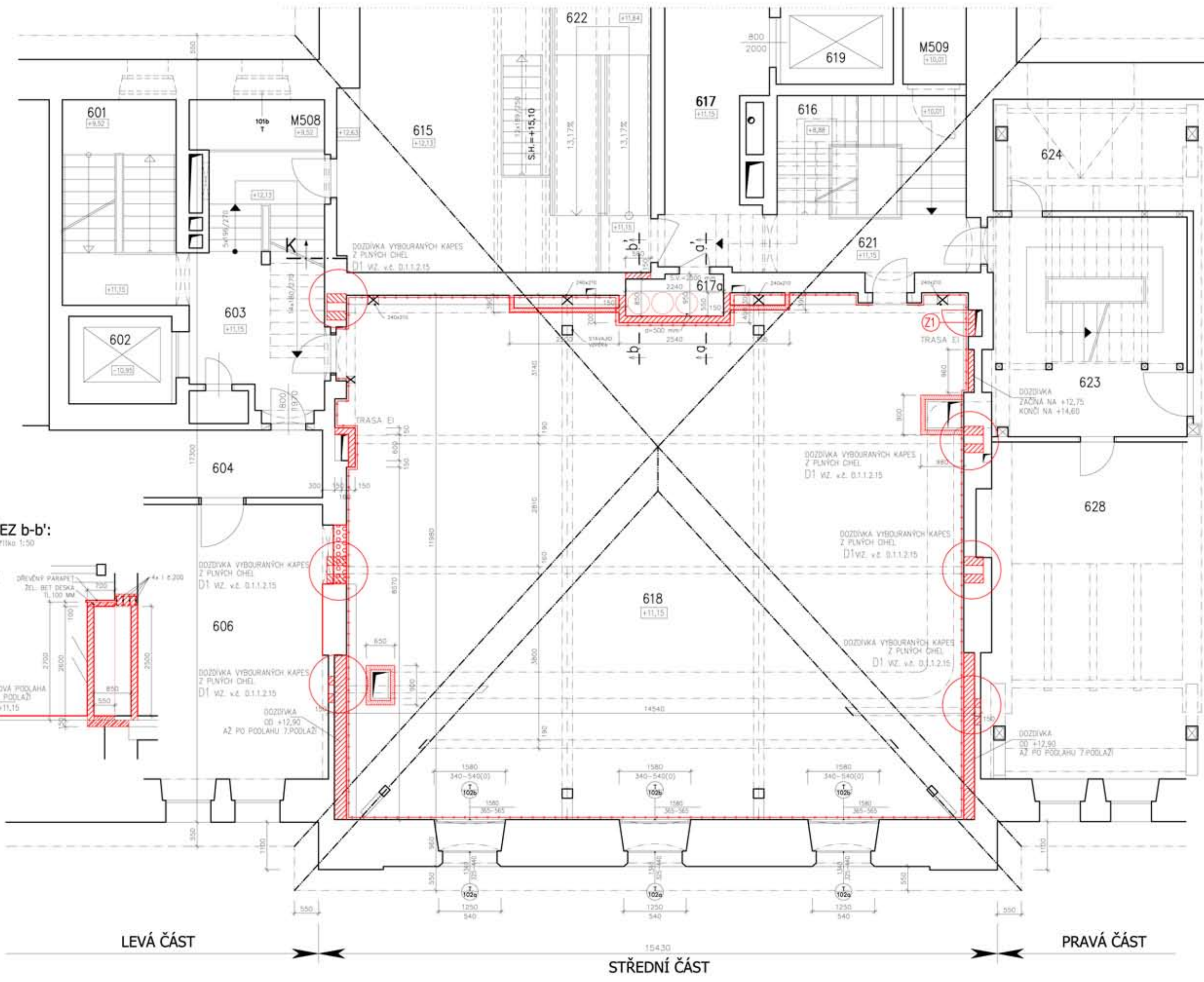
TENTO VÝKRES JE VYTVOŘEN SKENOVANÍM RUČNĚ KRESLENÝCH VÝKRESŮ ZPRACOVANÝCH PRO 1. AŽ 5. ETAPU REKONSTRUKCE SLADOVNÝ DO FORMÁTU TIFF A NÁSLEDNĚ ÚPRAVEN POMOCÍ PROGRAMU ZWCAD+ 2012 DO DIGITÁLNÍ VERZE VE FORMÁTU DWG, KTERÝ UMOŽŇUJE DALŠÍ KRESLENÍ VE VÝKRESU. RUČNĚ KRESLENÉ VÝKRESY PROŠLY RADDI KOPÍROVAČÍM PROCESŮM. PLATNÉ JSOU PRŮTO KÓTY UVEDENÉ NA VÝKRESU. NA VÝKRESU NELZE ODMĚŘOVAT ŽADNÉ ROZMĚRY PROSTORŮ, KONSTRUKCI A PRVKŮ. V PŘÍPADĚ, ŽE KÓTY UVEDENÉ NA VÝKRESU BUDE ZHOTOVITEL POTŘEBOVAT DOPLNIT, MUSÍ BÝT DOMĚŘEN ROZMĚRŮ PROVEDENO NA MÍSTĚ.

SCHÉMA OBJEKTU:

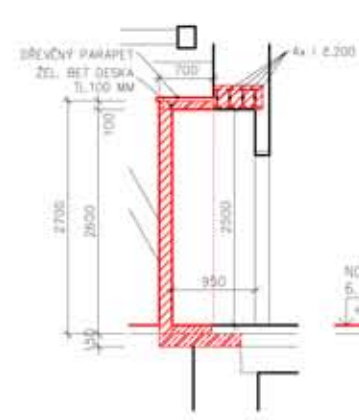


VEDOUcí PROJEKTANT: L. KUKAČKA
ZODPOVĚDNÝ PROJEKTANT: L. KUKAČKA
INVESTOR: MĚSTO PÍSEK, VĚŽKÉ NÁMĚSTÍ 113, PÍSEK
REKONSTRUKCE SLADOVNÝ PÍSEK 7.ETAPA – STAVBA "B"
ČÁST D.1 – DOKUMENTACE STAVEBNÍHO OBJEKTU
D.1.1 – ARCHITECTONICKO STAVEBNÍ ŘEŠENÍ
D.1.1.2 – VÝKRESOVÁ DOKUMENTACE

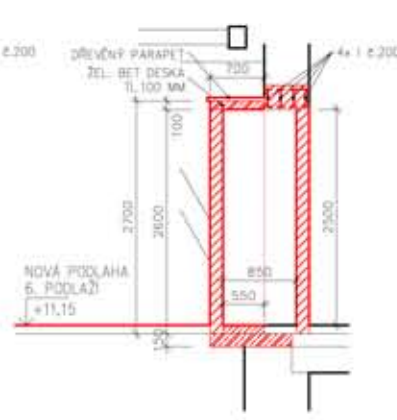
DRUH:	PŮDORYS 6. PODLAŽÍ – STŘEDNÍ ČÁST – NOVÝ STAV			Č. VVR:	Č. KOPĚ:
ÚČEL:	PROJEKT	FORMÁT:	A4	MĚŘITKO:	1:50
DATA:	LEGEN 2014	Č. ZK:	1403-01		D.1.1.2.7



ŘEZ a-a':
měřítko 1:50



ŘEZ b-b':
měřítko 1:50



LEVÁ ČÁST

STŘEDNÍ ČÁST

PRAVÁ ČÁST